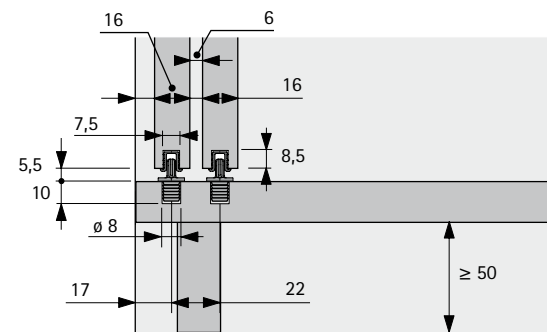
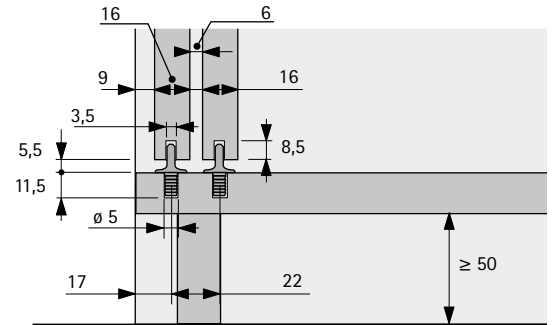
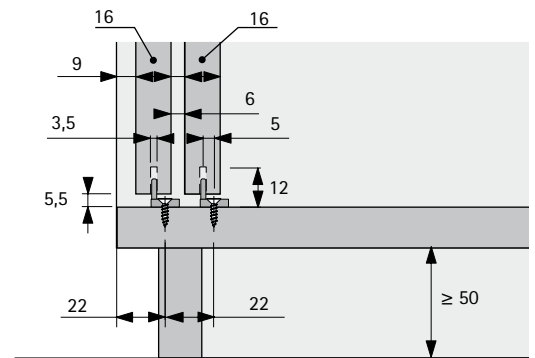
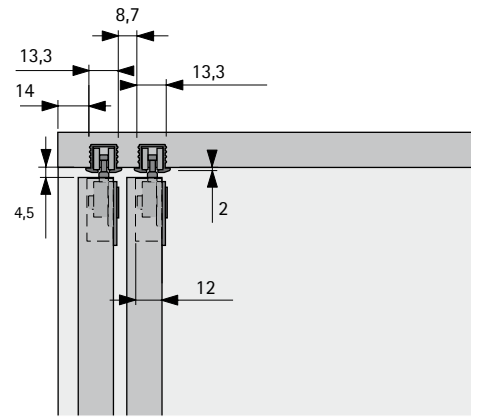
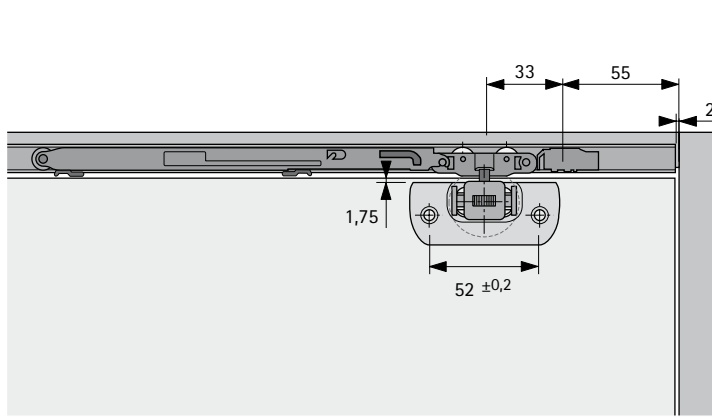
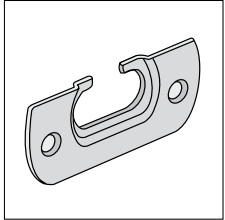
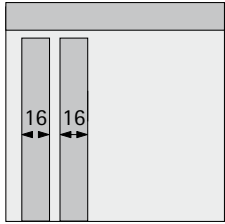
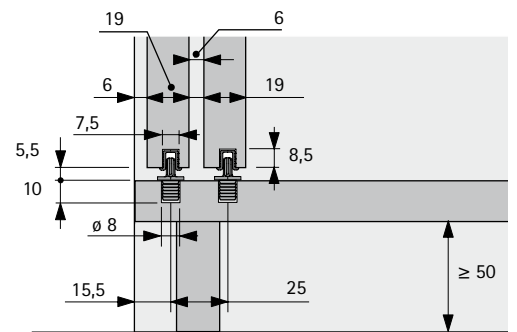
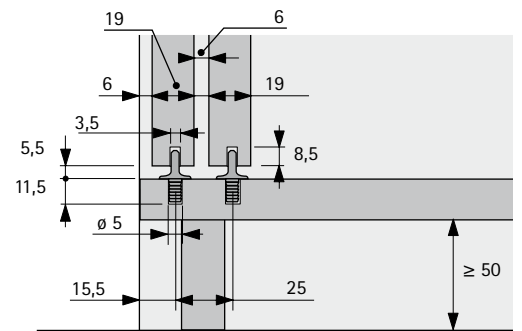
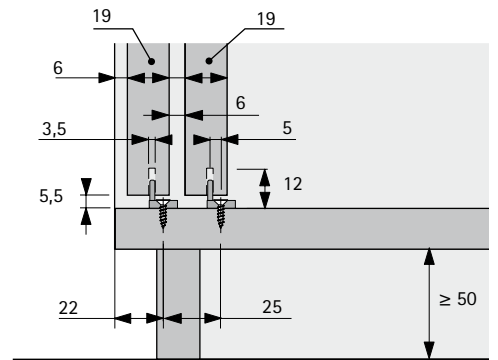
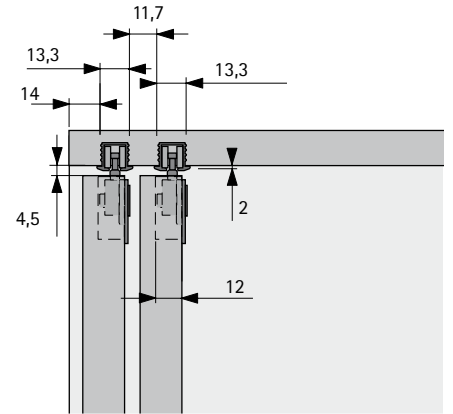
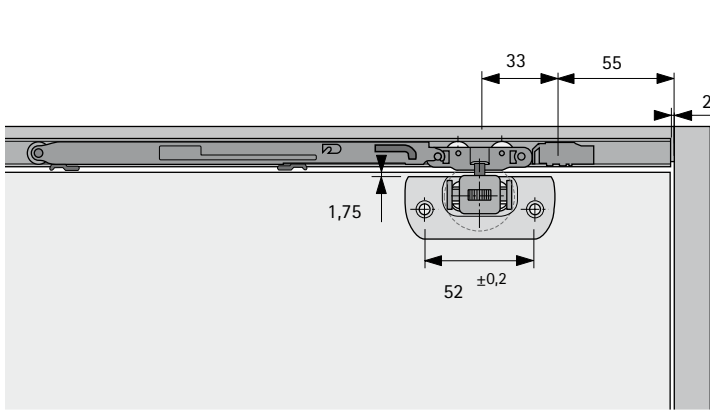
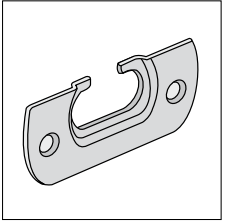
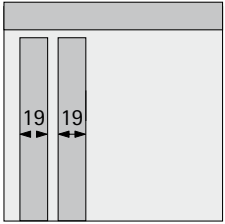
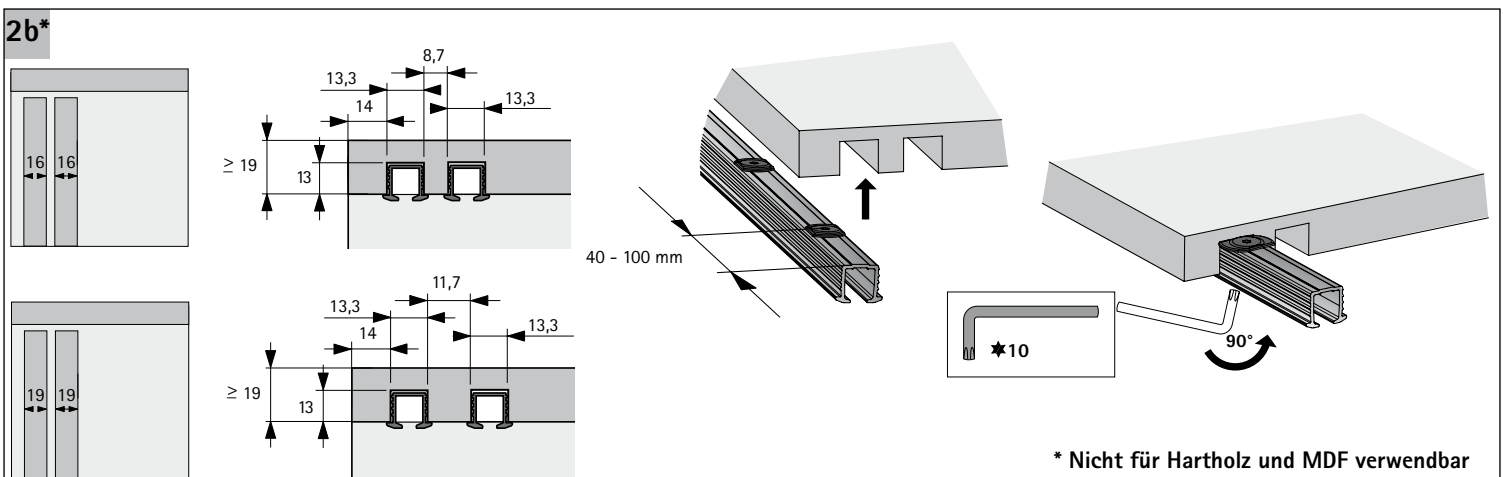
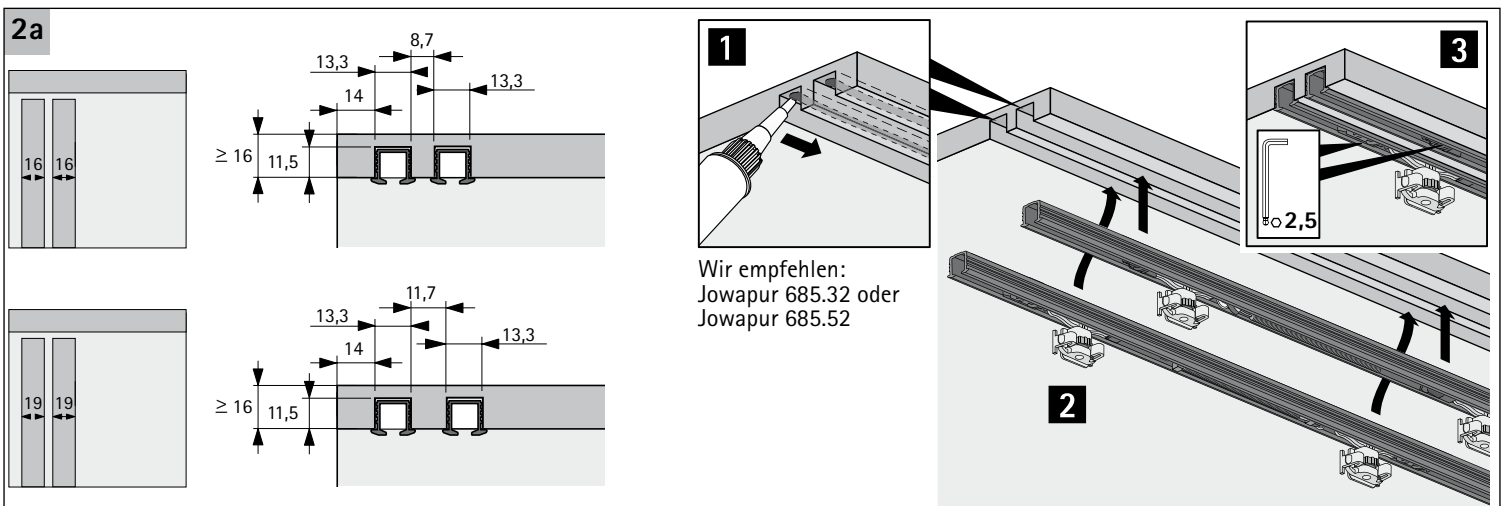
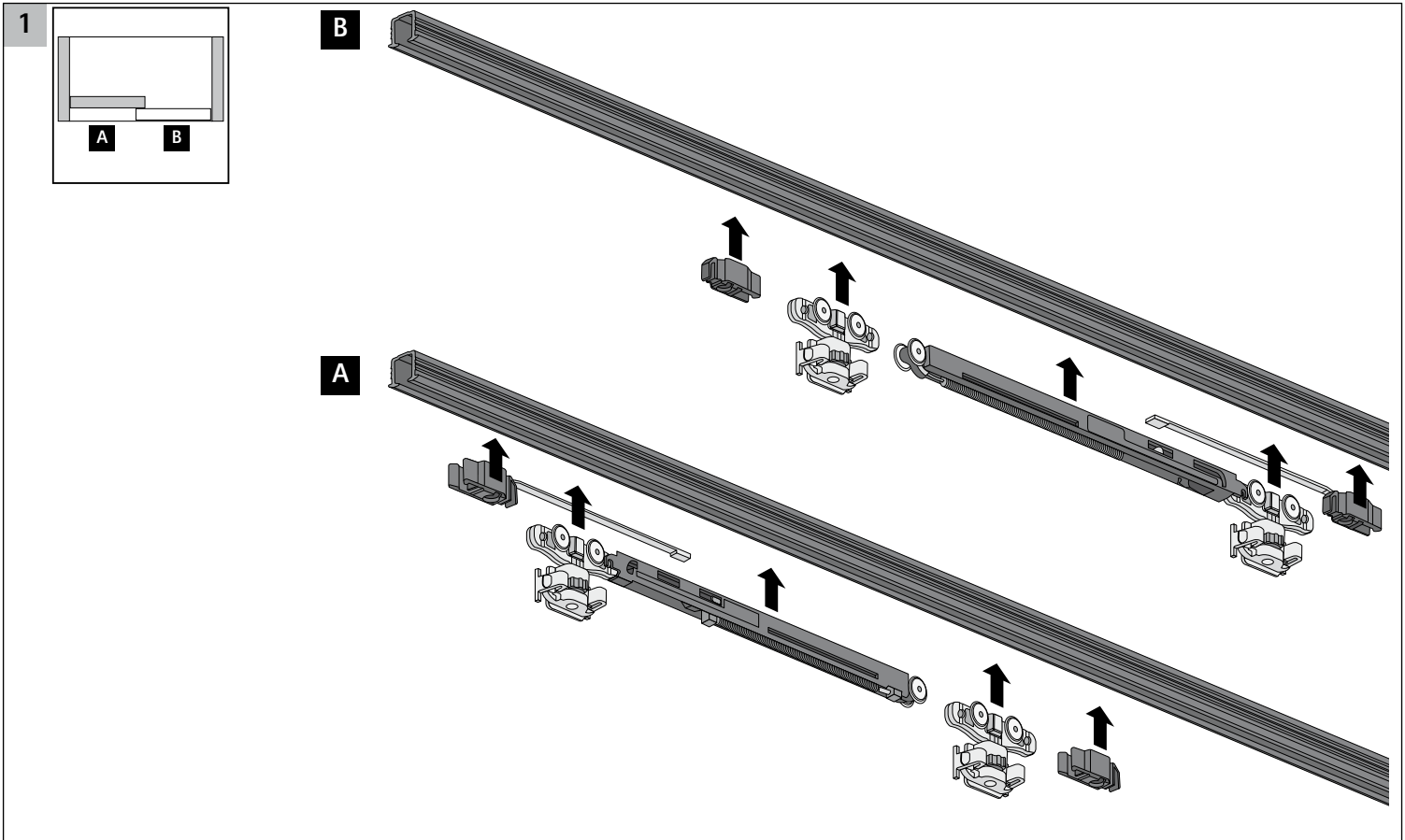


i

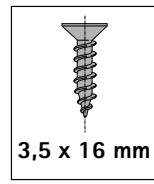
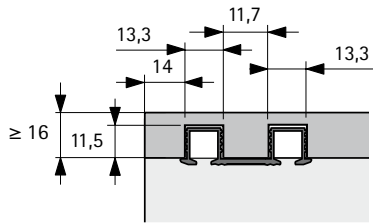
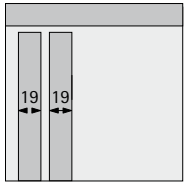
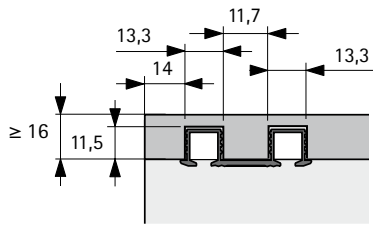
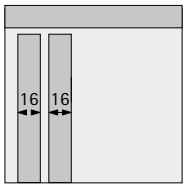


i

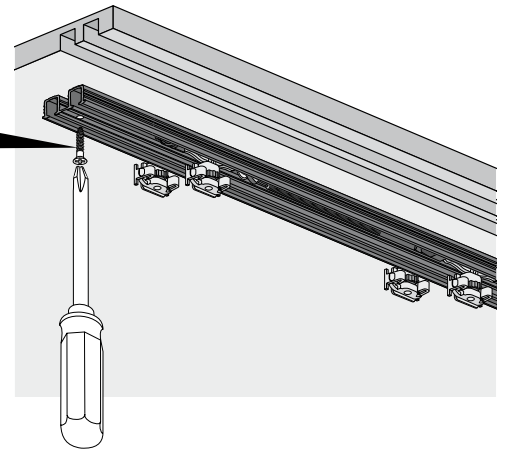




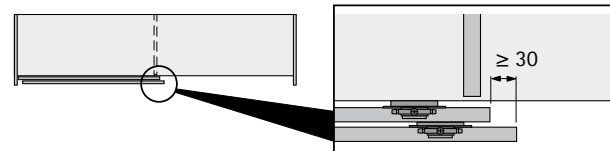
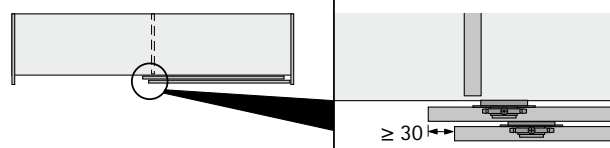
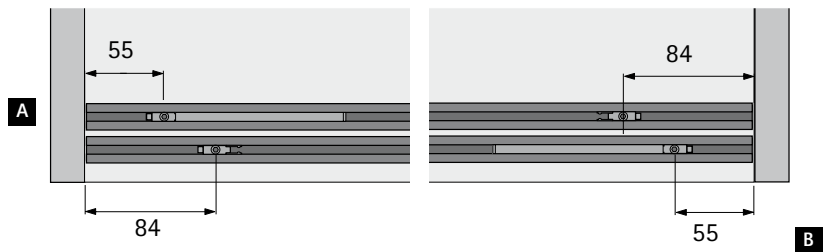
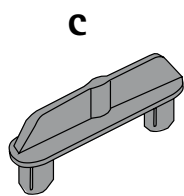
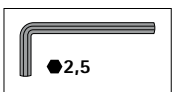
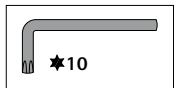
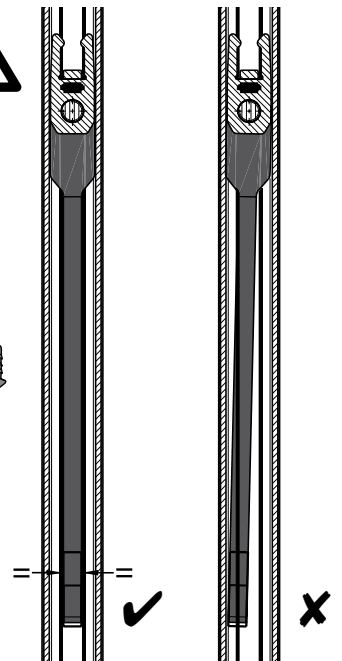
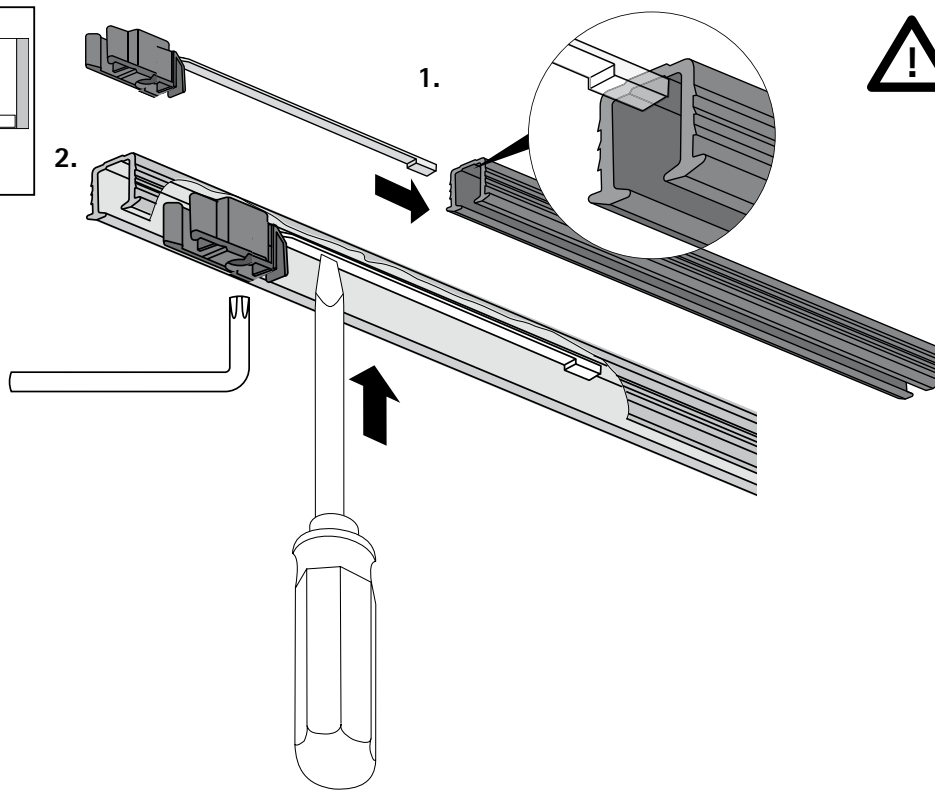
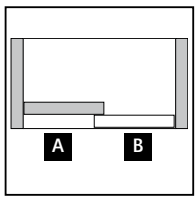
2c

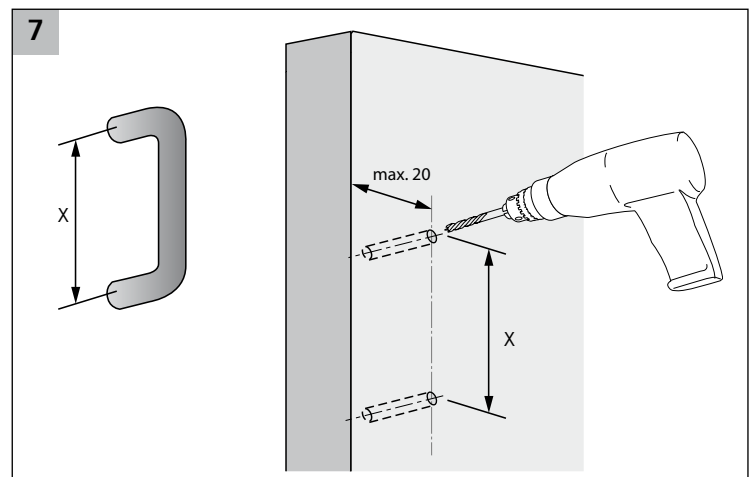
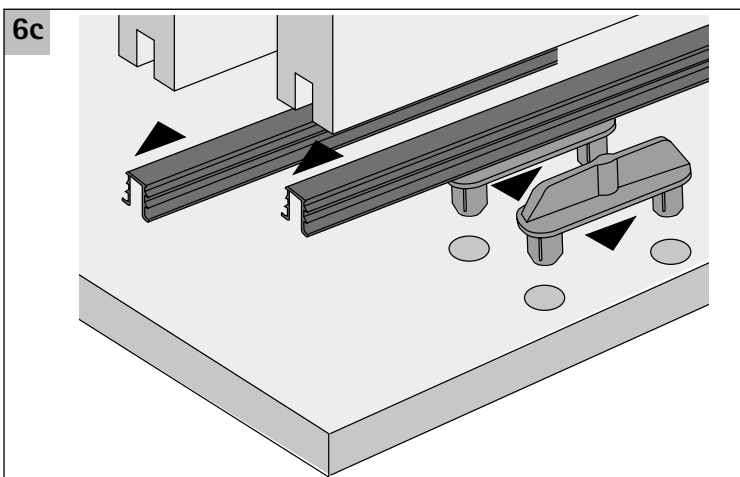
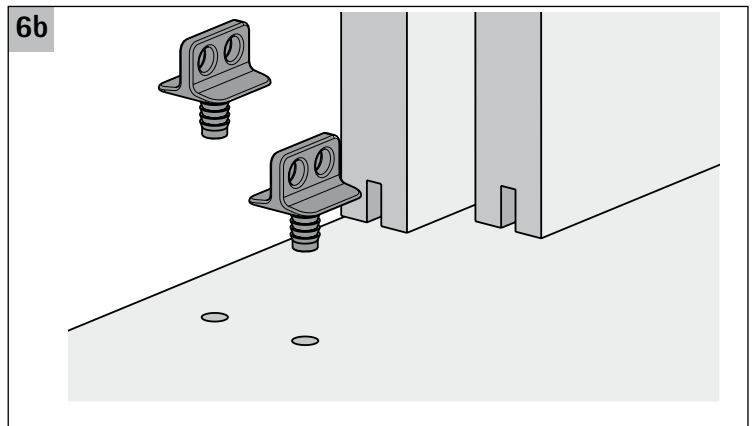
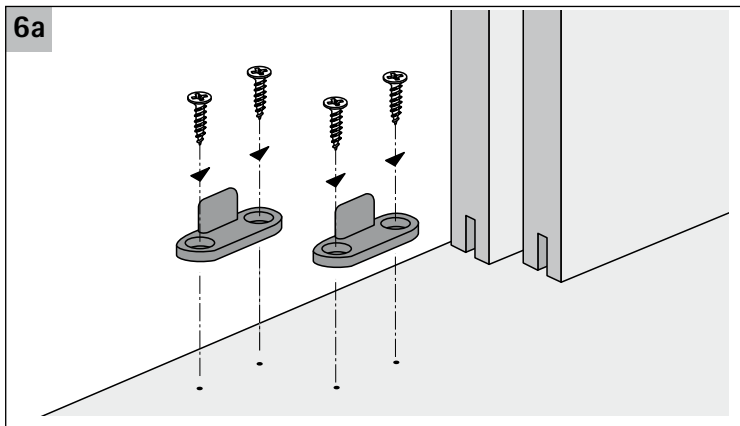
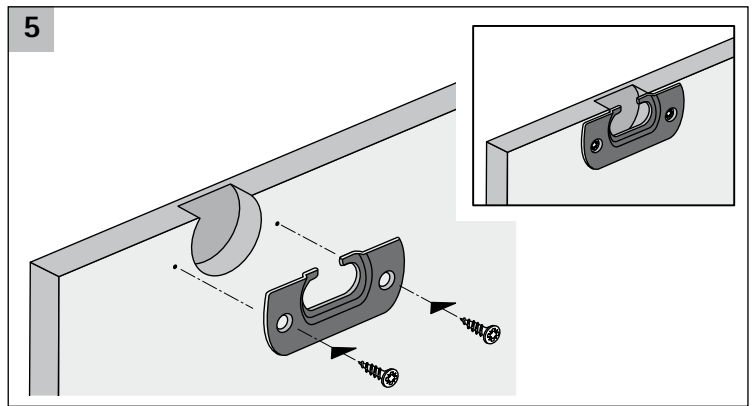
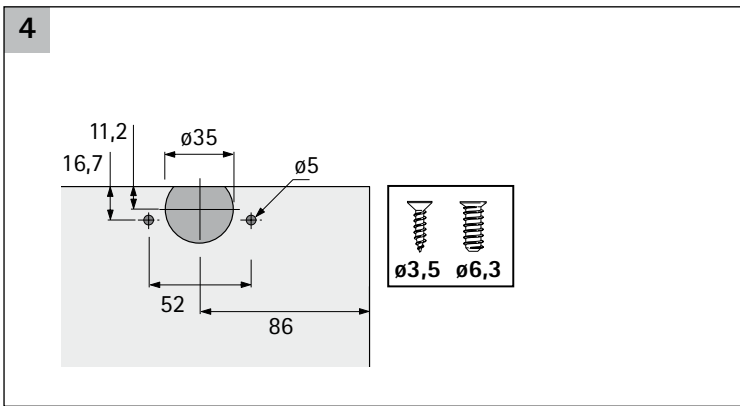
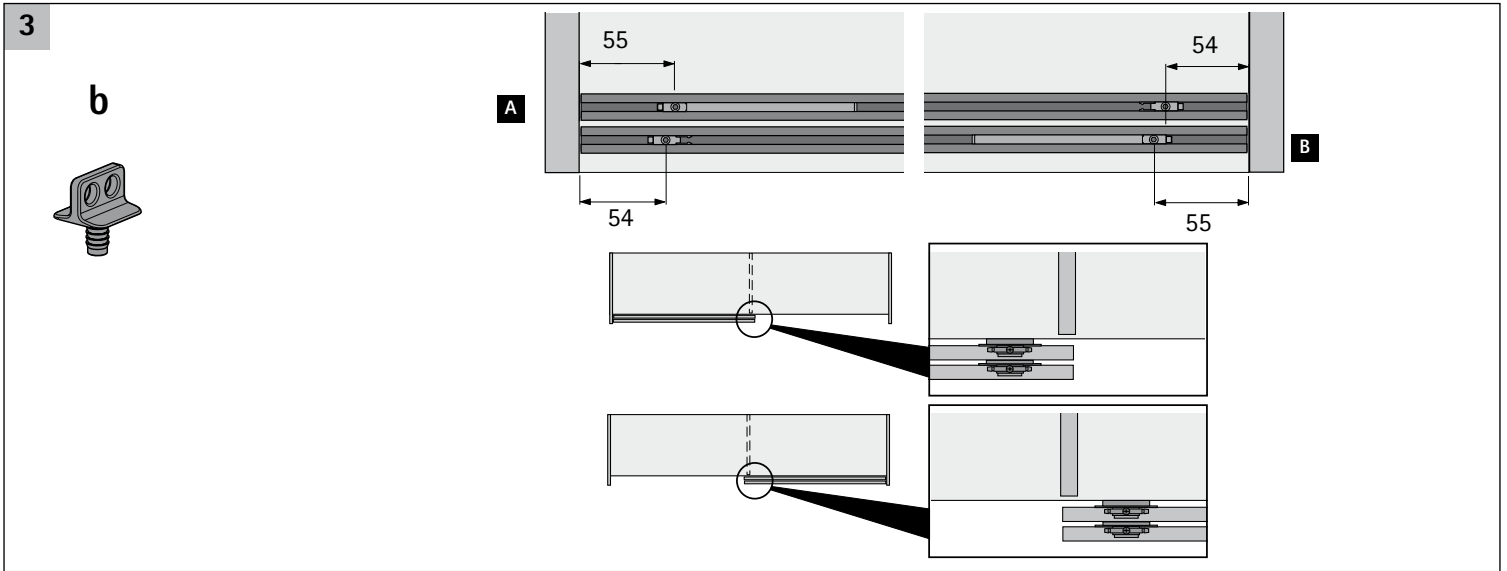


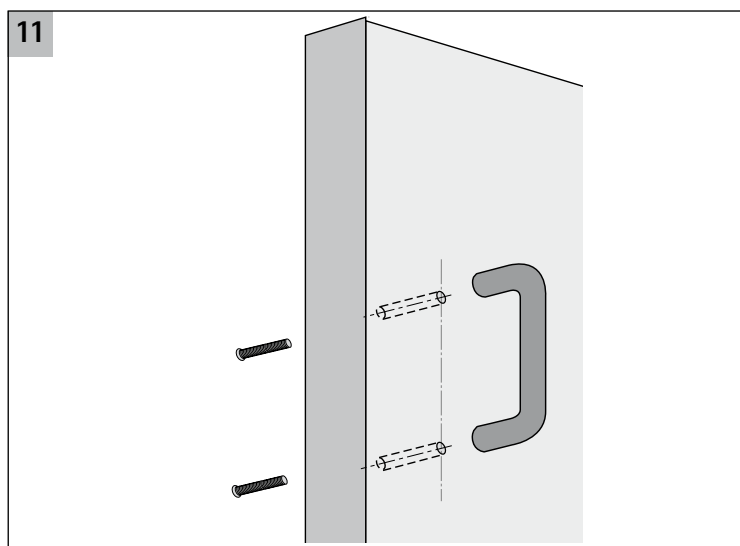
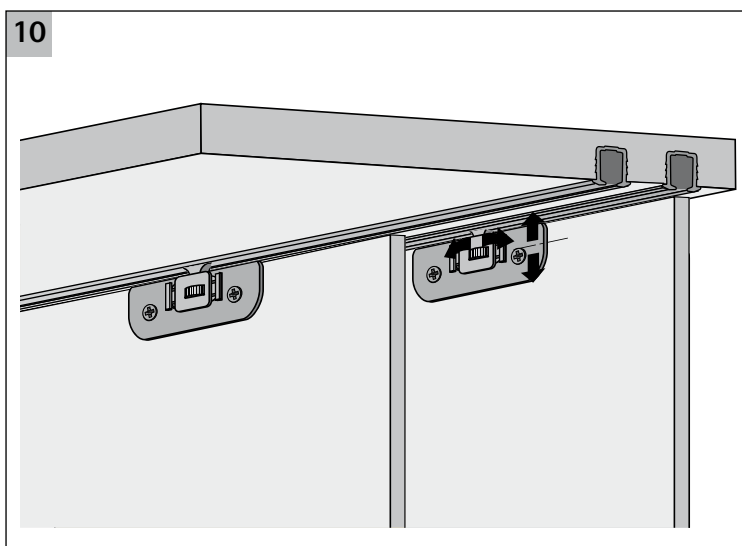
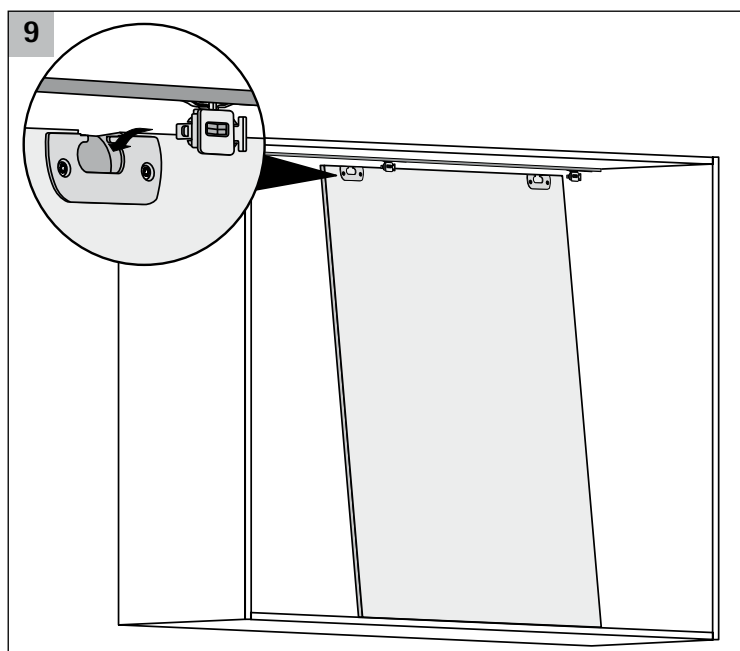
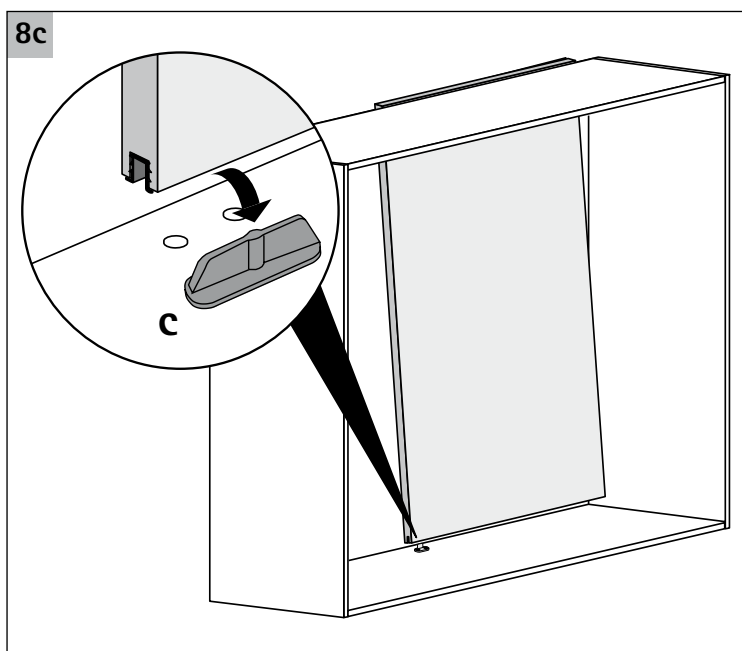
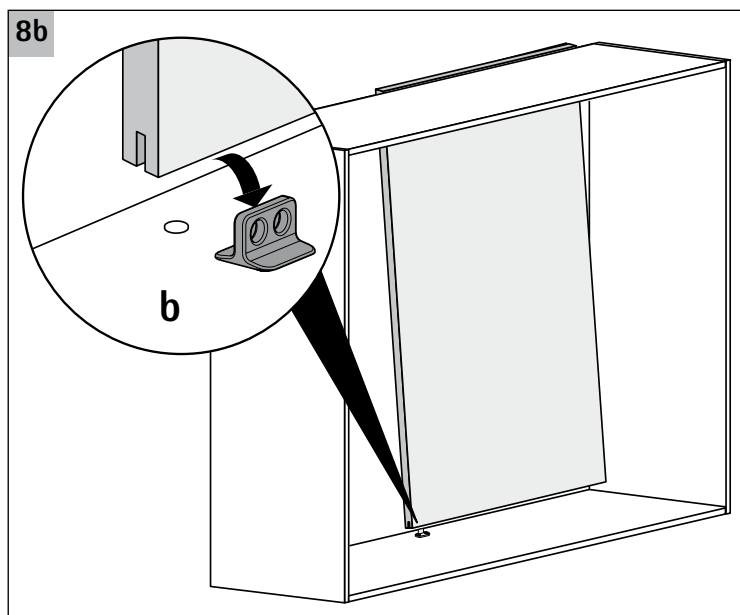
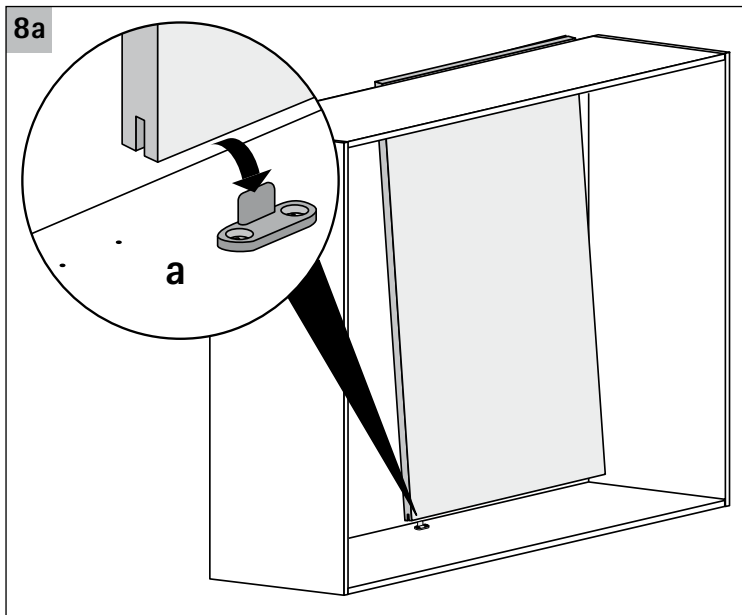
3,5 x 16 mm



3







12 Zur Aktivierung des Dämpfungssystems die Türen einmal Schließen und Öffnen.