



ТЕХНИЧЕСКИЙ ПАСПОРТ

МОЙКИ ПОДСТОЛЬНОГО МОНТАЖА

www.ulgran.ru

ТЕХНИЧЕСКИЙ ПАСПОРТ

ОБЩИЕ СВЕДЕНИЯ

Кухонные мойки подстольного монтажа ULGRAN Quartz Underground (далее Изделие) производятся из экологически чистого кварцевого композита на современном оборудовании и отвечают всем необходимым стандартам качества, соответствующим ТУ 22.23.12-001-47101866-2021 и имеют сертификат соответствия № РОСС RU.32396.04НТЦО.ОС02.00828. Мойки обладают высокой прочностью и химической стойкостью, выдерживают температурные колебания в процессе эксплуатации от -40 до +130 градусов Цельсия и при этом абсолютно безопасны для здоровья человека.

ТРАНСПОРТИРОВКА И ХРАНЕНИЕ

При транспортировке и хранении Изделие должно находиться на ровной, жесткой поверхности в точном соответствии с манипуляционными знаками, нанесенными на упаковку.

РЕКОМЕНДАЦИИ ПО ЭКСПЛУАТАЦИИ И УХОДУ

Во время эксплуатации Изделия не рекомендуется применение абразивных материалов, а также высокоагрессивных химических веществ (растворители, концентрированные щелочи и кислоты) для очистки поверхности, так как это может привести к появлению царапин и потертостей. Не ставьте на мойку раскаленные предметы, не используйте мойку в качестве разделочной доски и не допускайте падения с высоты тяжелых или острых предметов.



Запрещается использовать щелочные моющие средства (содержание щелочи выше 5%) во избежание повреждения поверхности мойки!

Обработка поверхности Изделия производится теплой водой с применением жидких неабразивных бытовых моющих средств губкой или мягкой тканью. Во избежание появления известкового налета от жесткой воды мы рекомендуем после каждого ополаскивания протирать мойку насухо мягкой тканью.

КОМПЛЕКТАЦИЯ

Все модели моек ULGRAN Quartz Underground оснащены сливной арматурой серии «Элит» с сетчатым выпуском и гофротрубой, техническим паспортом и гарантийным талоном*. Крепеж в комплектацию не входит и приобретается отдельно.

**Производитель оставляет за собой право вносить изменения в конструкцию и комплектацию без предварительного уведомления.*

УСТАНОВКА

Кухонные мойки ULGRAN Quartz Underground предназначены только для монтажа под столешницу.



Столешница для подстольного монтажа должна быть выполнена только из влагостойких материалов: натуральный, искусственный или акриловый камень, стекло, пластик и т.д. При такой установке, торец выреза под мойку является видимым и должен быть качественно обработан. Изготовлением столешниц из таких материалов занимаются специализированные предприятия. Для выреза отверстия под мойку, подготовки торцевой поверхности и монтажа мойки рекомендуем воспользоваться их услугами.

Производитель рекомендует вариант установки, при котором вырез в столешнице совпадает с краем чаши мойки. При этом боковые стенки чаши являются продолжением торцевой поверхности выреза под мойку.

Таблица 1. Технические размеры выреза и минимальная мебельная база Изделия

Модель	Размер выреза	Минимальная мебельная база	Схема подробно
UQ Underground 160	160 x 400 мм, R 12	400 мм	Рис. 1
UQ Underground 400	400 x 400 мм, R 12	500 мм	Рис. 2
UQ Underground 450	450 x 400 мм, R 12	600 мм	Рис. 3
UQ Underground 500	500 x 400 мм, R 12	600 мм	Рис. 4



Ввиду технологических особенностей размеры мойки имеют допуск ± 2 мм. Этот же допуск применяется и при подстольном монтаже. Приведенные размеры выреза являются справочными. Актуальные размеры выреза рекомендуется замерить с Вашей мойки ULGRAN Quartz Underground.

Рис. 1. Схема UQ Underground 160

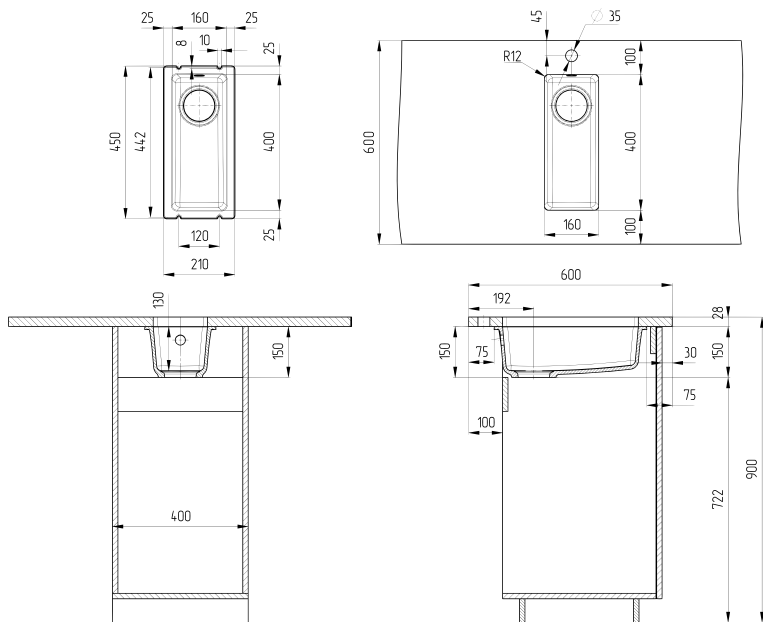


Рис. 2. Схема UQ Underground 400

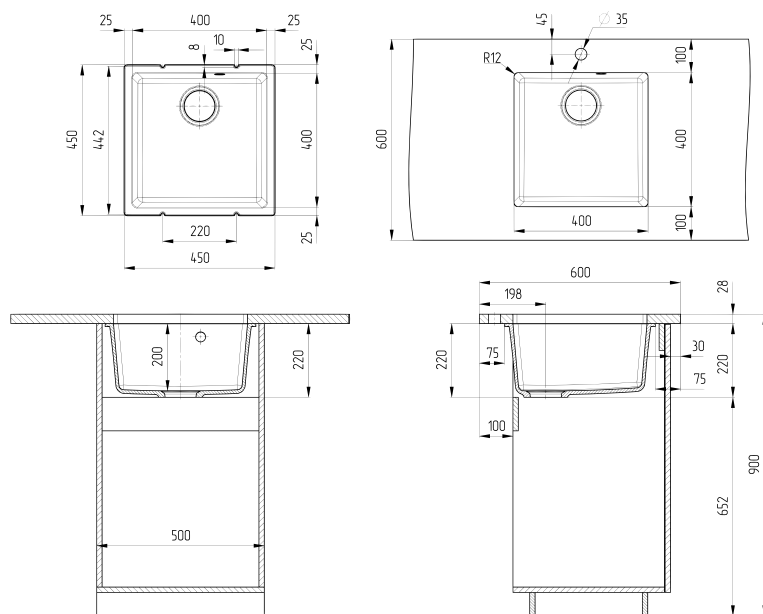


Рис. 3. Схема UQ Underground 450

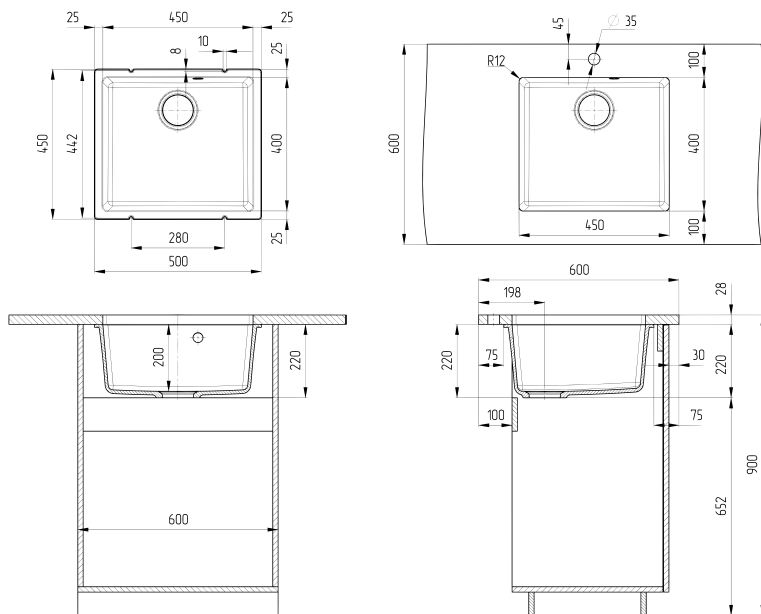
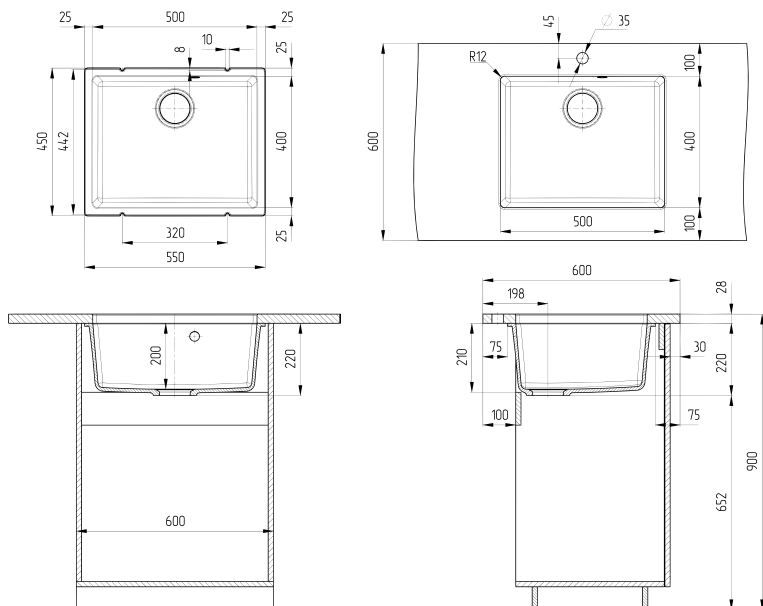


Рис. 4. Схема UQ Underground 500



РЕКОМЕНДАЦИИ ПЕРЕД МОНТАЖОМ

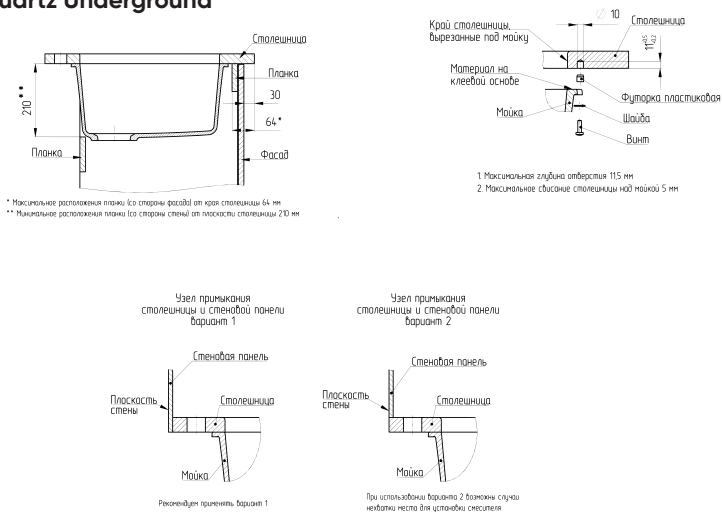
- ① Для герметизации стыка между мойкой и столешницей используйте герметизирующий состав, оптимальный для материала столешницы.
- ② Для фиксации мойки к столешнице рекомендуется использовать крепёжные элементы - см. таблицу 2 и рис. 5 (крепёж не входит в комплектацию и приобретается отдельно).

Таблица 2. Рекомендуемый крепёж для подстольного монтажа Изделия:

1	Футорка пластиковая М6х11 ВU18PN (79-20)	4 шт.
2	Винт М6х20-4.8 DIN 7985	4 шт.
3	Шайба (увеличенная) 6 ГОСТ 6958-78	4 шт.

- ③ Последовательность монтажа, используемые комплектующие и материалы, а также крепёжные элементы могут отличаться от описанных и оставляются на усмотрение монтажной организации, в зависимости от материала столешницы.

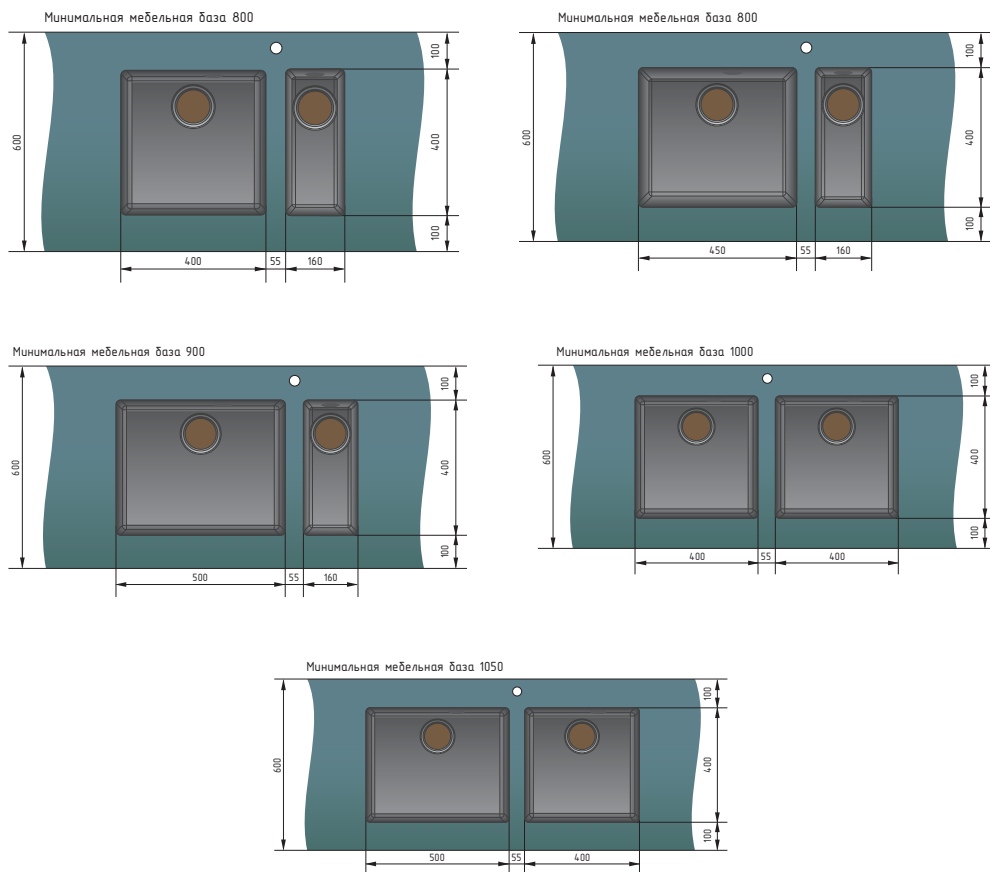
Рис. 5 Рекомендации по установке моек подстольного монтажа ULGRAN Quartz Underground



Обязательно учитывайте способ примыкания стеновой панели к фартуку! В случае расположения стеновой панели фартука на столешнице шириной 600 мм (вариант №2) возможны случаи нехватки места для установки смесителя.

- 4 При установке двух моек в один кухонный блок минимальное расстояние между чашами должно составлять не менее 55 мм. См. рис. 6

Рис. 6. Варианты сочетания двух моек подстольного монтажа UQ Underground



ШАБЛОНЫ МОЕК ДЛЯ ВЫРЕЗА

Мы сделали подборку шаблонов вырезов для подстольного монтажа мойки в формате PDF. Если выпил в столешнице выполняется на производстве, то рекомендуем вам скачать шаблон с нашего сайта www.ulgran.ru



ГАРАНТИЙНЫЙ ТАЛОН

1. Настоящие гарантийные обязательства дополняют действие закона РФ «О защите прав потребителей». Изготовитель гарантирует, что приобретенная покупателем мойка ULGRAN Quartz Underground на момент покупки является комплектной и соответствует установленным в ТУ стандартам качества.
2. Любые претензии по приобретенной продукции Покупатель обязан решать только через Продавца, у которого были приобретены товары.

Покупатель обязан осмотреть Изделие при покупке товара в присутствии Продавца, убедиться в правильной комплектации и отсутствии явных дефектов Изделия (трещины, сколы и иные механические повреждения). Послепродажные претензии по укомплектованности Изделия или наличию механических повреждений не принимаются.

3. Дата продажи подтверждается полностью заполненным гарантийным талоном, подписанным Покупателем и заверенным печатью торговой организации, в которой приобретено Изделие, а также товарным (кассовым) чеком. Гарантийный талон и чек необходимо сохранять в течение всего гарантийного периода.

4. Производитель обеспечит бесплатную замену Изделия только в случае обнаружения дефектов производственного характера и надлежащего ухода за мойкой.

Гарантийные обязательства не распространяются на дефекты, вызванные повреждениями при транспортировке Изделия, после момента его передачи Покупателю; неправильную установку Изделия и использование его не по назначению; повреждения, возникшие в процессе естественной эксплуатации (царапины, трещины сколы и прочие механические повреждения), а также дефекты, вызванные естественным износом изделия и его составных частей (сливная арматура); несанкционированные изменения конструкции, следы воздействия химических и абразивных веществ, агрессивных моющих средств или несоблюдение рекомендаций по уходу; дефекты, возникшие в результате обстоятельств непреодолимой силы.

Гарантия на Изделие – 7 (семь) лет при использовании в домашних условиях.

Гарантия на Изделие – 2 (два) года при использовании в местах общественного пользования.

Гарантия на сливную арматуру – 6 мес.

Печать ОТК

Дата продажи _____

Модель изделия, артикул

Продавец _____

Подпись и печать продавца _____

Претензий по комплектности и внешнему виду не имею, с условиями предоставления гарантии, правилами монтажа, эксплуатации и ухода ознакомлен (а)

Подпись покупателя (с расшифровкой) _____

Производитель:

ООО «Стоун Локус», 432072, Россия, г. Ульяновск, 17-й проезд Инженерный, д.3

Организация, уполномоченная принимать претензии:

ООО «Торговый Дом «Улгран»

432072, Россия, г. Ульяновск, 42-й проезд Инженерный, 8, стр. 1, оф. 301

info@ulgran.ru, www.ulgran.ru