

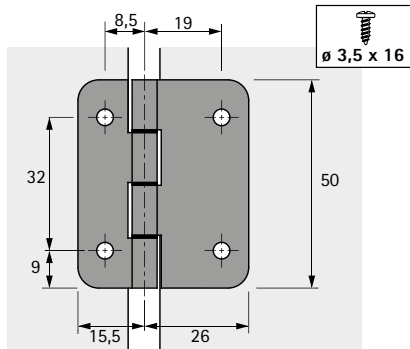
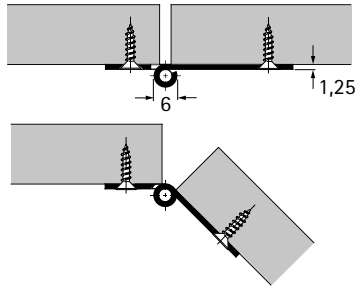
Mittelscharnier für Falttüren, Öffnungswinkel 180°

Centre hinge for folding doors, opening angle 180°

Technik für Möbel



i Anschlag mittig Centred mounting



i Anschlag mit Drehpunktversatz Mounting with pivot offset

