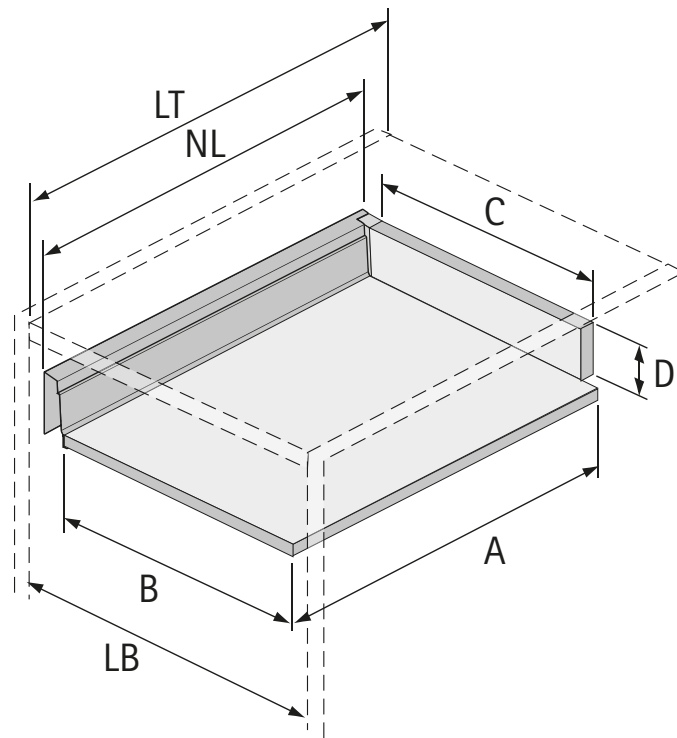


Drawings / Zeichnungen:
InnoTech Atira

Technik für Möbel


Hettich

Model / Ausführung	Drawer / Schubkasten
Profile height / Zargenhöhe	70 mm
Nominal length / Nennlänge	520 mm
Cabinet side panel thickness / Korpuseitendicke	16 / 18 / 19 mm

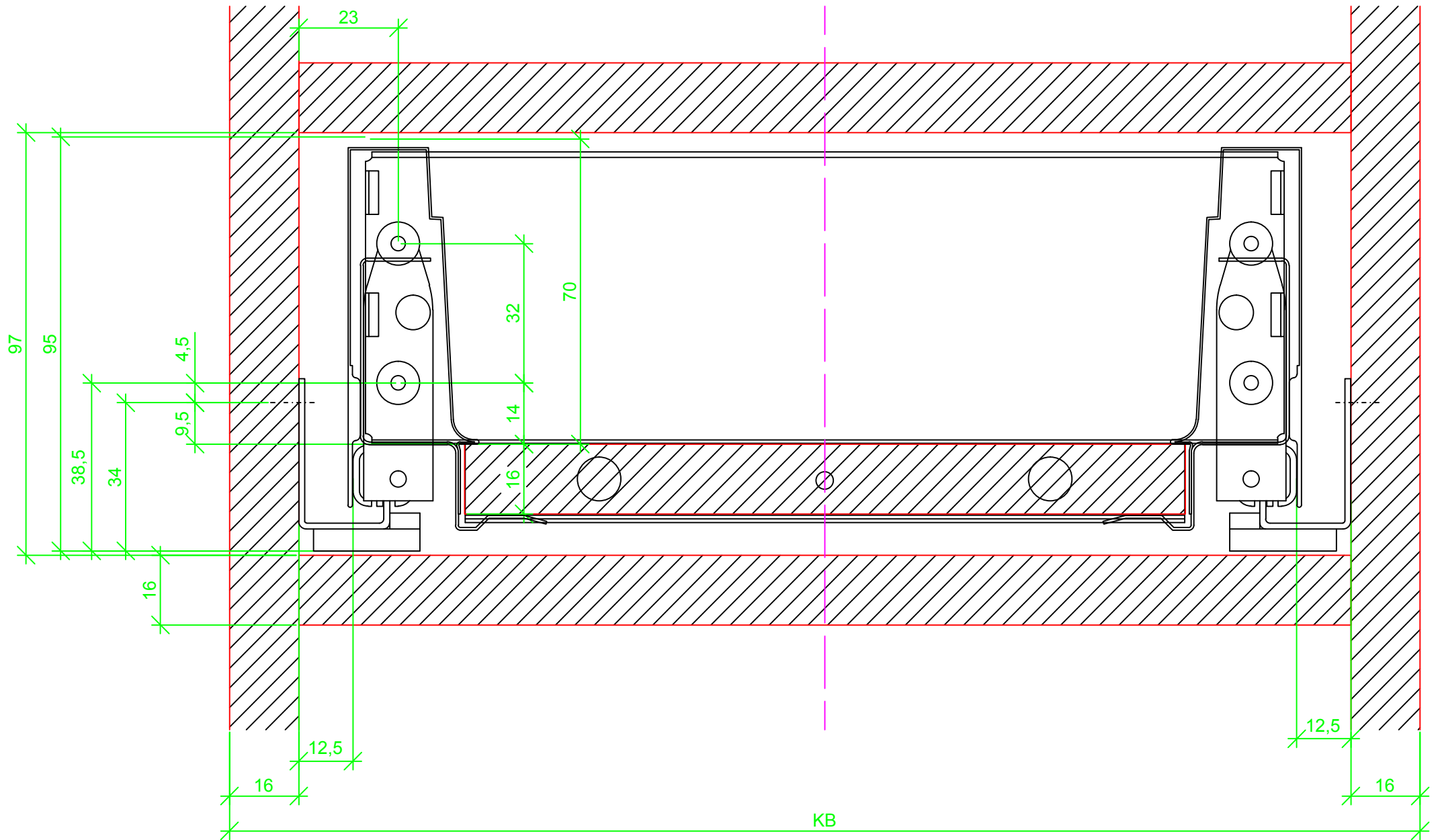


Measurement / Maß	Steel rear panel / Stahlrückwand	Wooden rear panel / Holzurückwand	Alu rear panel / Aluminiumrückwand
A	517	530	517
B	$LB - 2x EB - 51,5$	$LB - 2x EB - 51,5$	$LB - 2x EB - 51,5$
C	-	$LB - 2x EB - 63$	$LB - 2x EB - 63$
D	-	65,5	

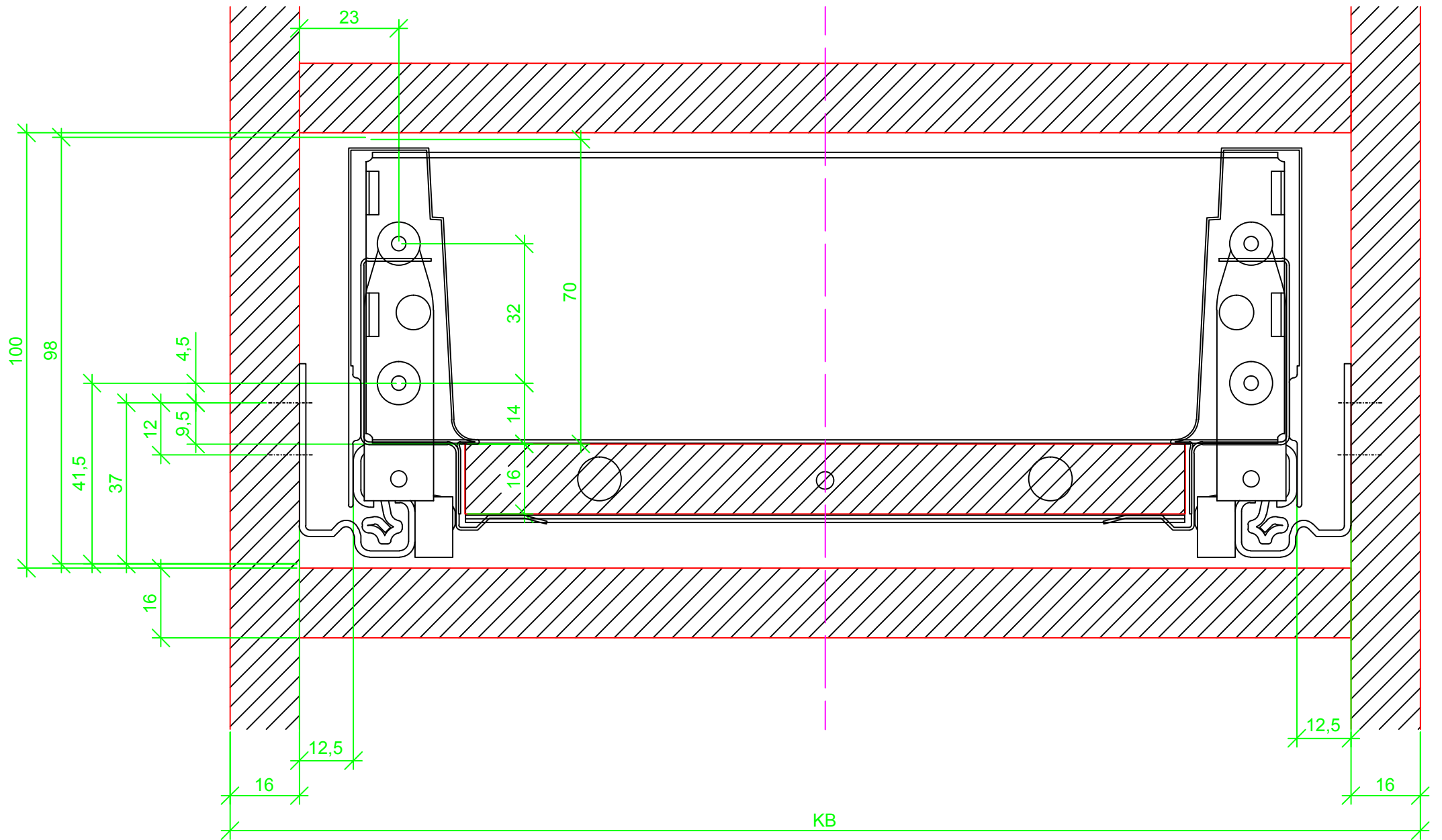
Note: For Push to open applications NL 520 the minimum cabinet depth increases by 26 mm.

Achtung: Bei der Verwendung von Push to open NL 520 erhöht sich die Mindestkorpustiefe um 26 mm.

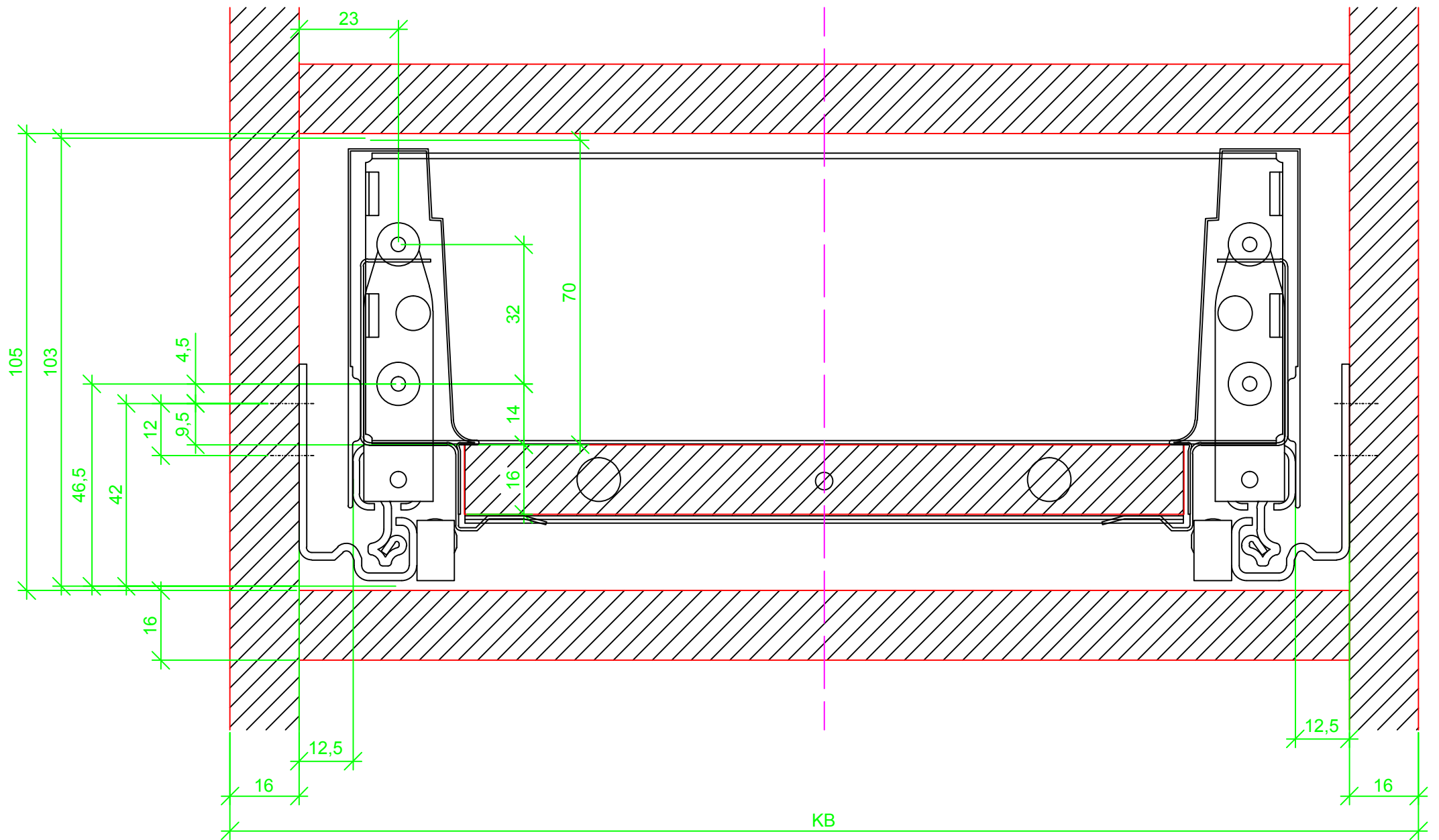
Frontview / Frontansicht 16 mm Quadro 25



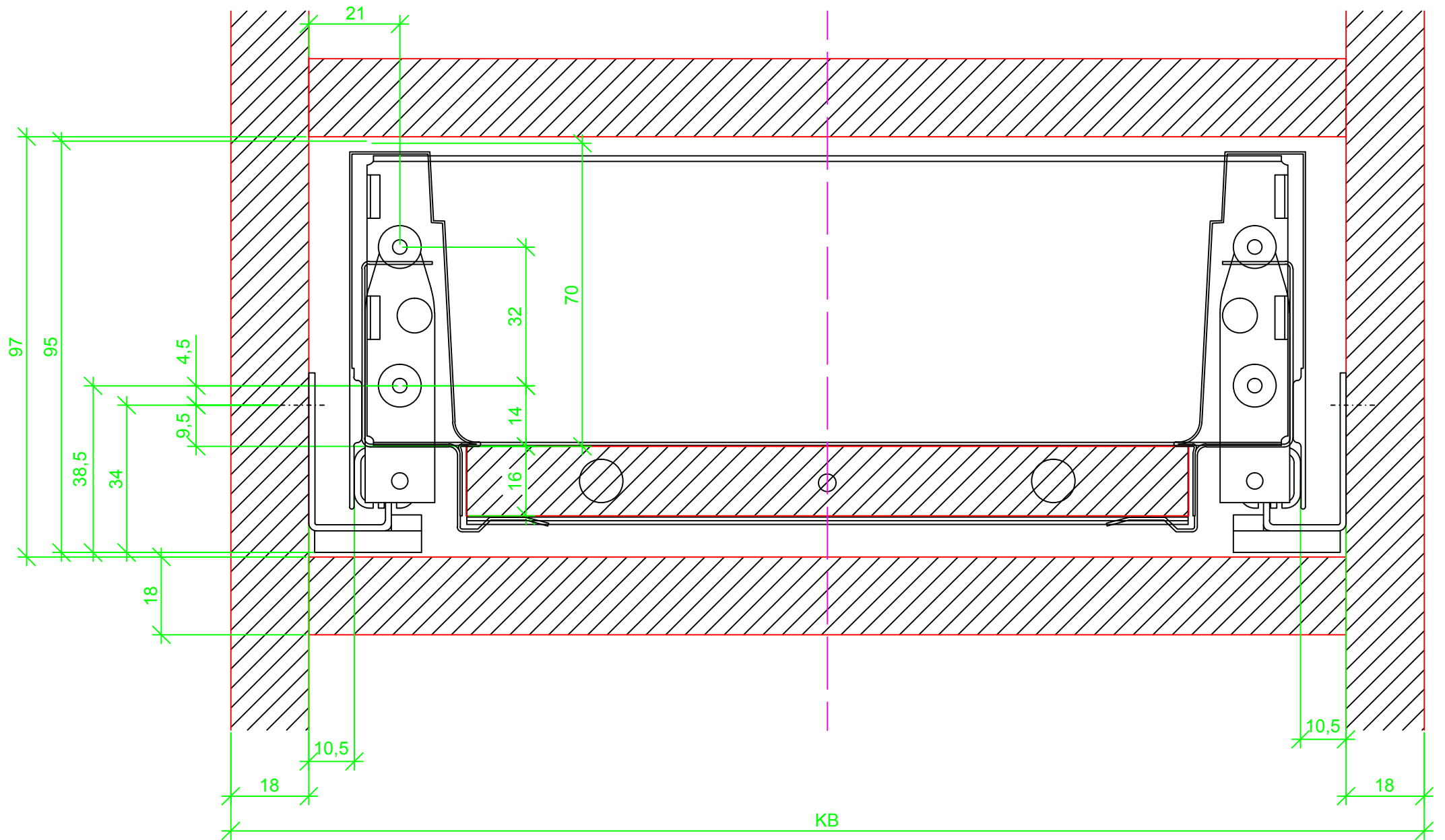
Frontview / Frontansicht 16 mm Quadro V6



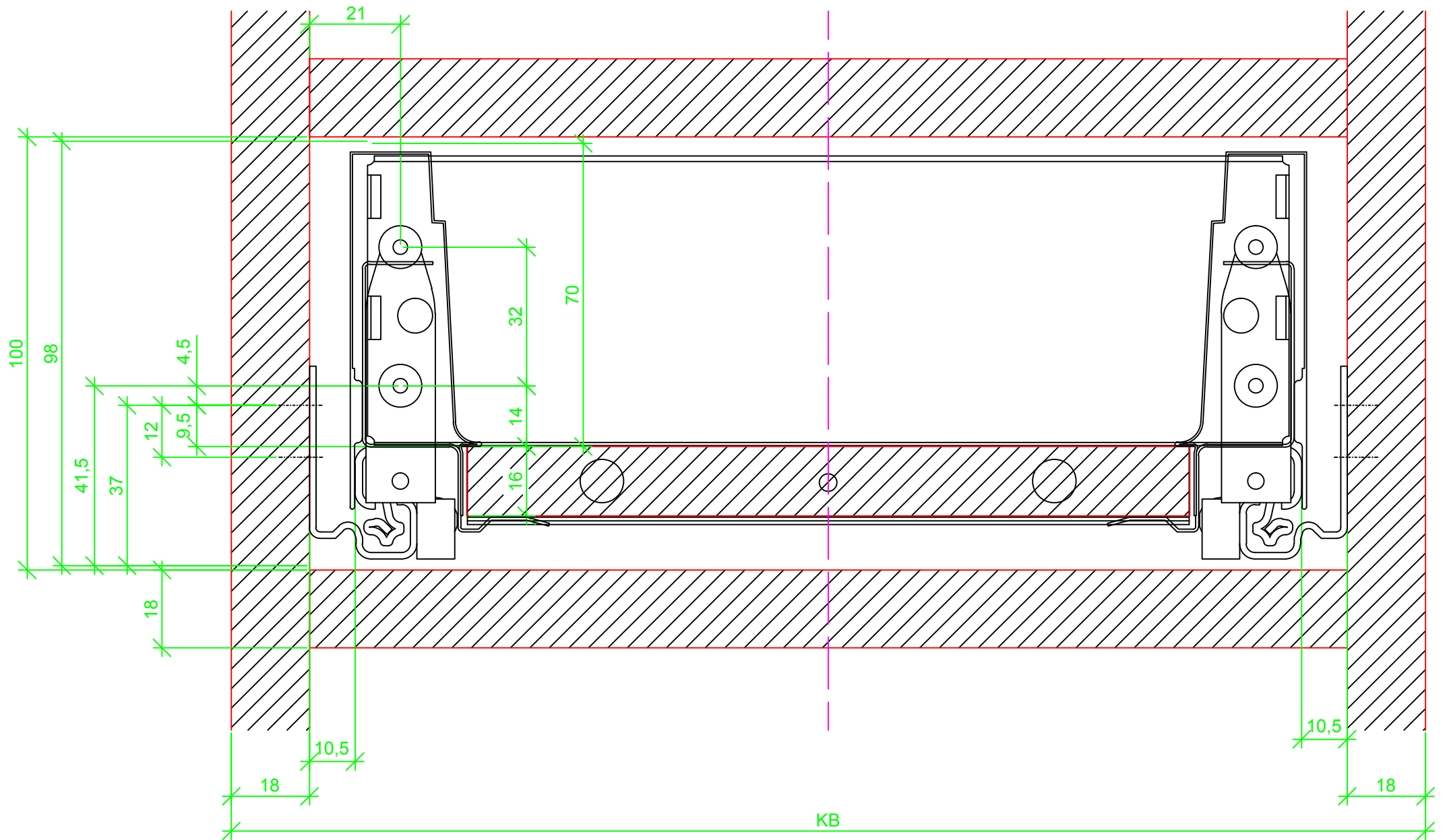
Frontview / Frontansicht 16 mm Quadro V6+



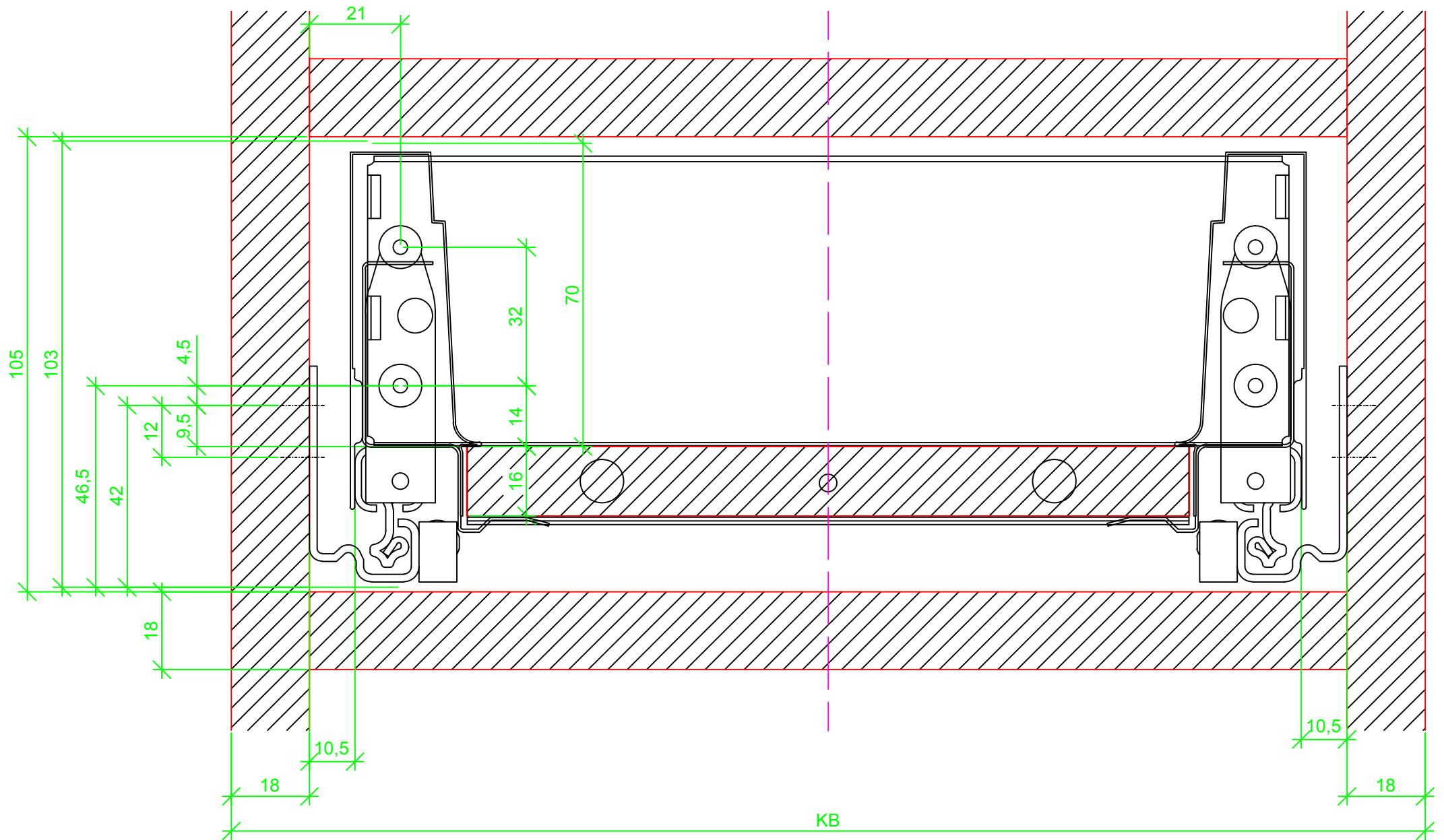
Frontview / Frontansicht 18 mm Quadro 25



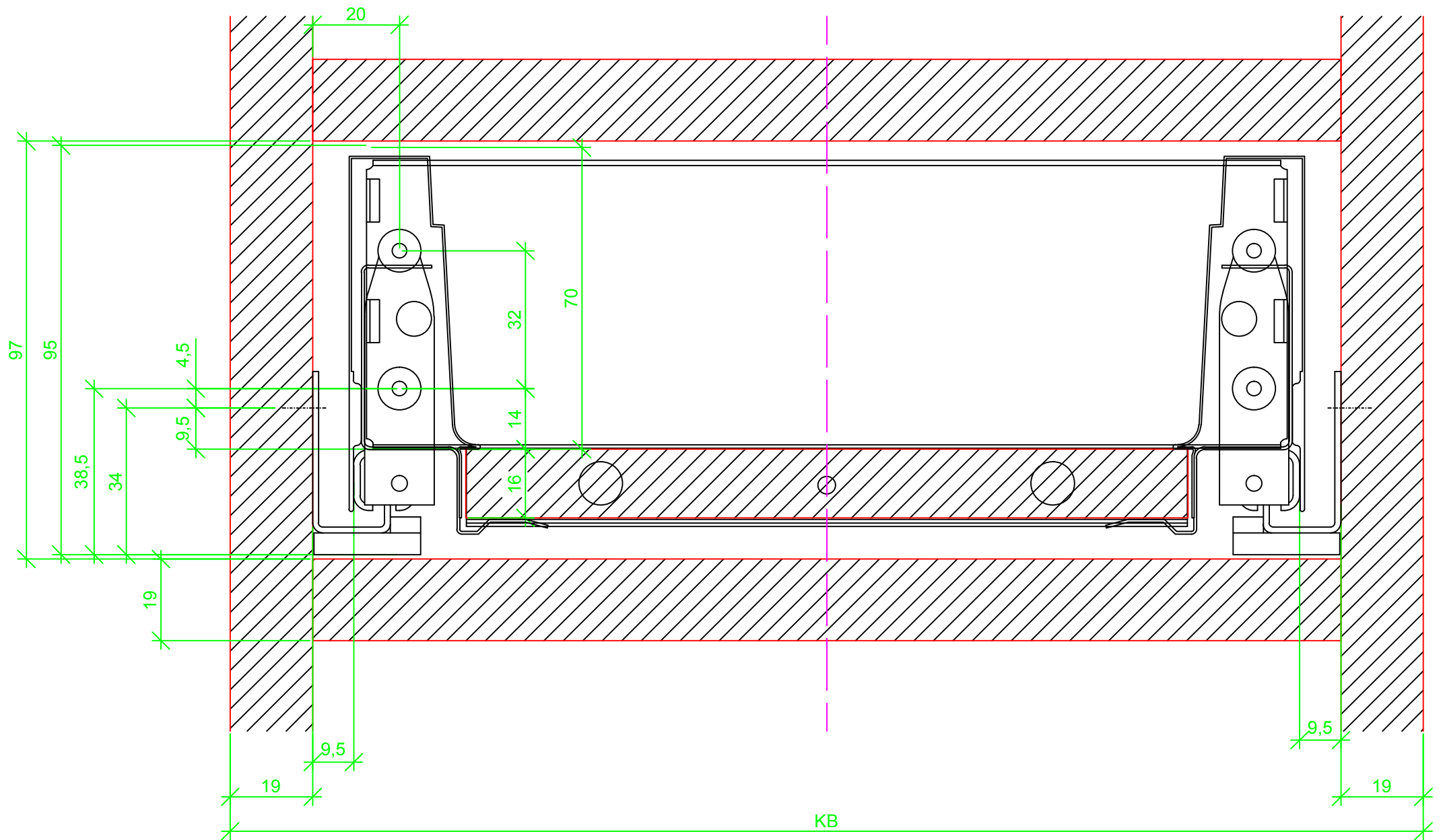
Frontview / Frontansicht 18 mm Quadro V6



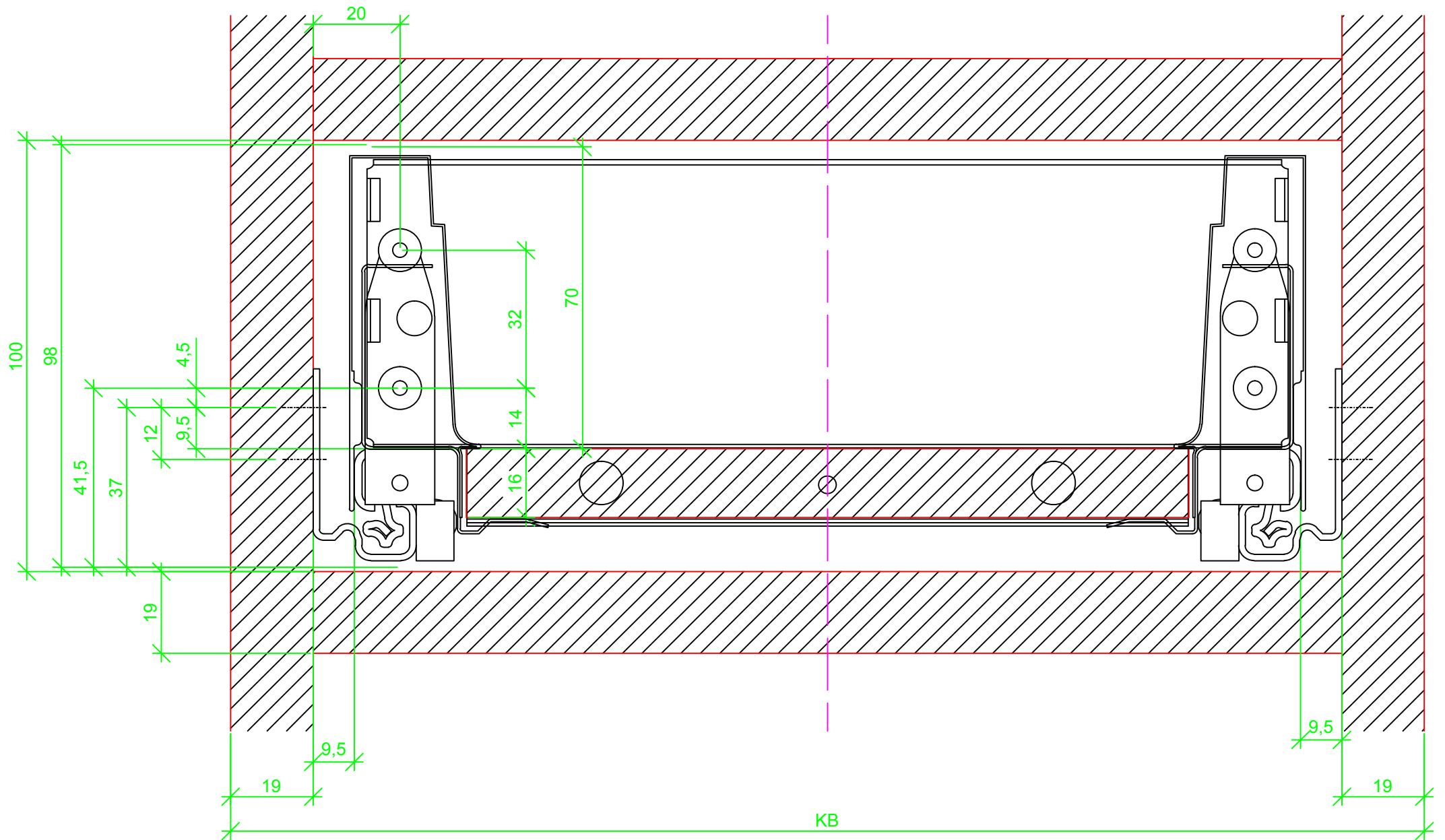
Frontview / Frontansicht 18 mm Quadro V6+



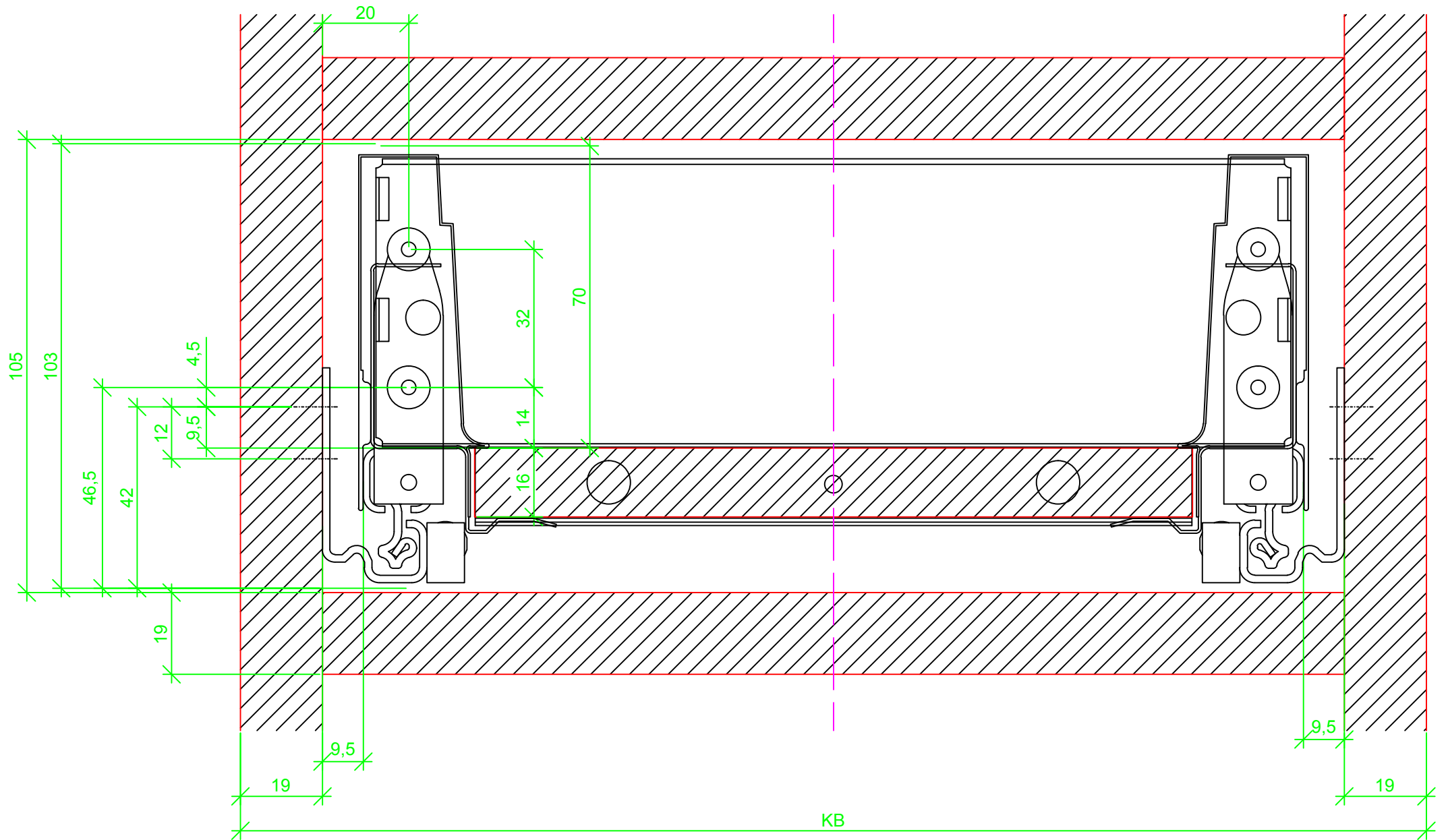
Frontview / Frontansicht 19 mm Quadro 25



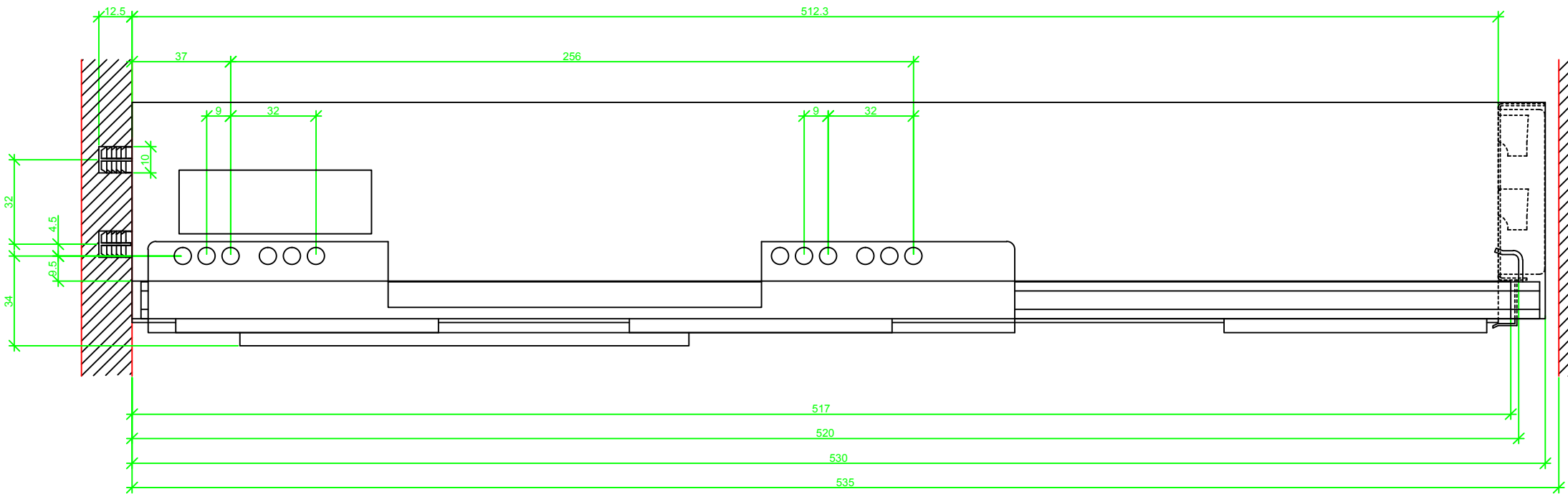
Frontview / Frontansicht 19 mm Quadro V6



Frontview / Frontansicht 19 mm Quadro V6+



Sideview / Seitenansicht Quadro 25



Sideview / Seitenansicht Quadro V6+

